

Краткое руководство

MegaD-7170-R

Ver 5.2+

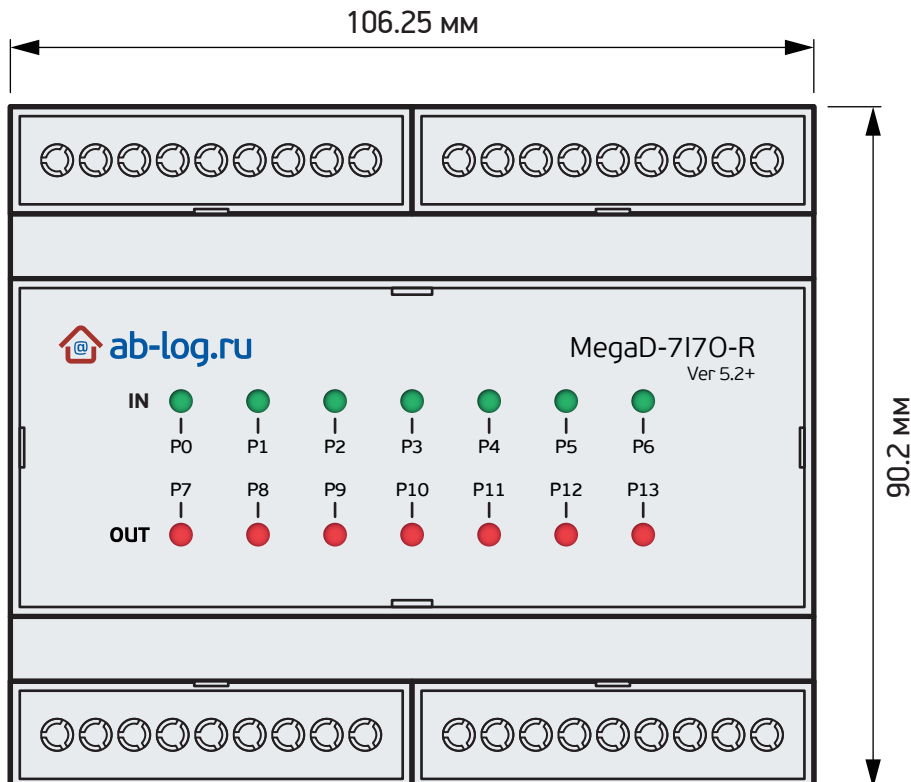
Исполнительный модуль MegaD-7170-R Ver 5.2+ предназначен для подключения к контроллерам MegaD-2561/MegaD-328

Технические характеристики

Количество входов	7
Количество релейных выходов	7
Максимальный коммутируемый ток (на порт)	6А (~1380Вт) / 10А (~2300Вт) в зависимости от порта (см. схему)
Максимальное коммутируемое напряжение	250В
Максимальная мощность на порт	230В - 10А (2300 ВА) / 6А (1380 ВА) в зависимости от порта (см. схему)
Максимальный потребляемый ток	310 мА
Размеры корпуса	106.25 × 90.2 × 57.5 мм (6 DIN)
Температурный диапазон	от -40°C до +85°C

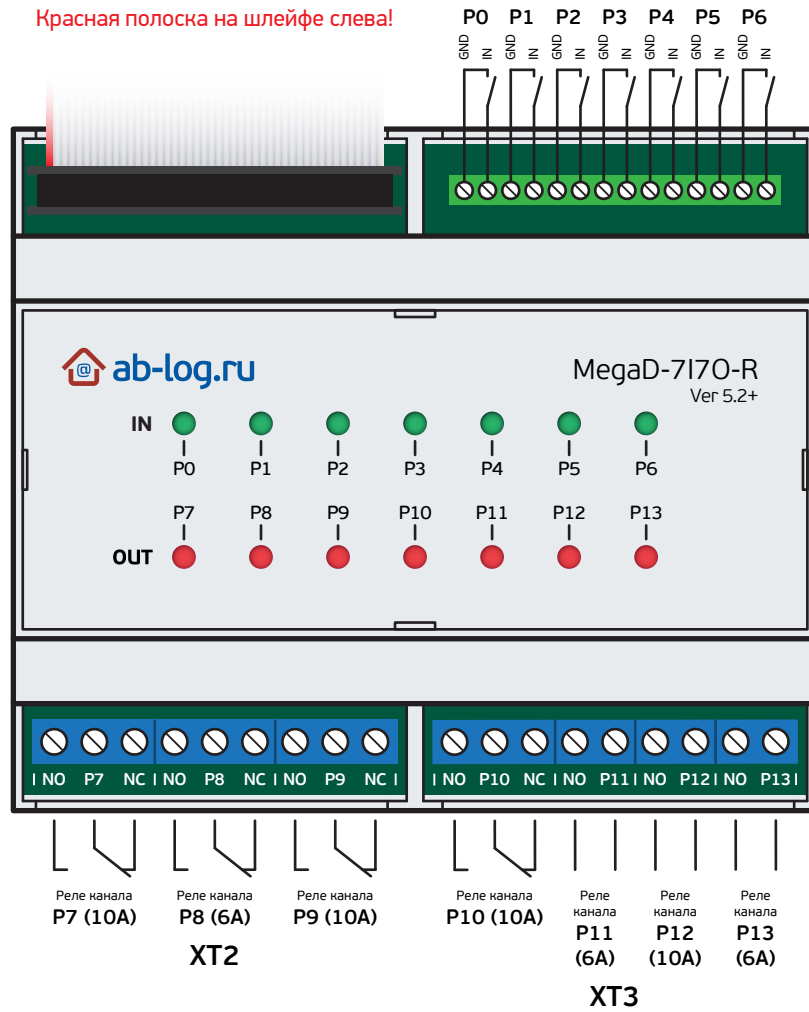
NO (нормально разомкнутый контакт, Normal Open)

NC (нормально замкнутый контакт, Normal Closed)

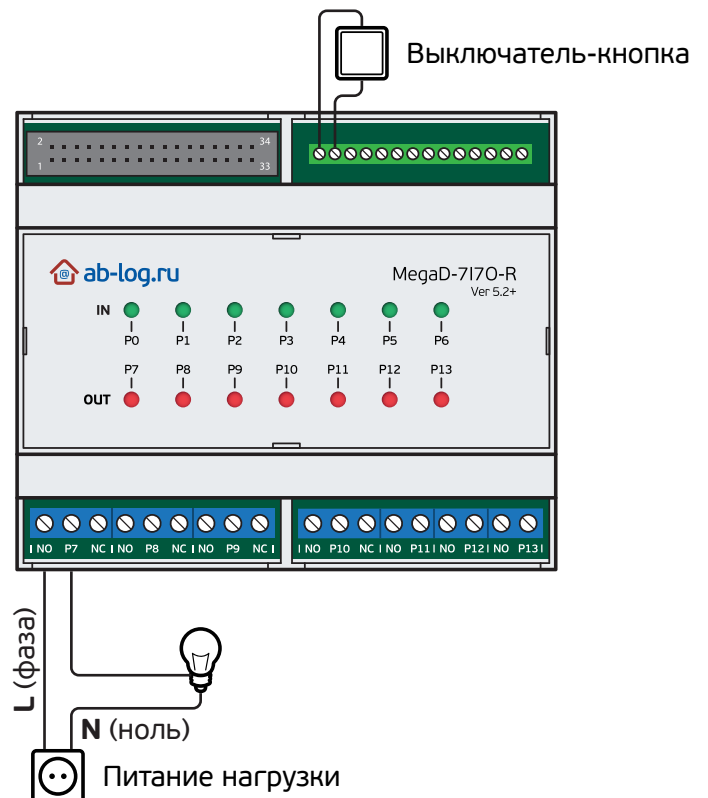


MegaD-7170-R

Ver 5.2+



Простейшая схема подключения



Особенности подключения нестандартных потребителей

Схема и конструкция выходных силовых цепей модулей MegaD-7170-R рассчитана на коммутацию активной нагрузки (лампы накаливания, электронагреватели и т.п.) мощностью, не превышающей заявленную в технических характеристиках модулей.

При коммутации нагрузок с выраженной емкостной (компьютеры, принтеры и другая аппаратура с импульсными блоками питания) или индуктивной (мощные электродвигатели, трансформаторы, дроссели, обмотки контакторов и т.п.) реактивной составляющей могут возникать сверхтоки и перенапряжения, что может привести к повреждению внутренних цепей модулей. Стабильная, надёжная и безотказная работа модулей в подобных случаях гарантироваться не может.

При подключении нестандартных нагрузок рекомендуется принимать меры по устранению или снижению указанных явлений на стороне нагрузки (защитные автоматы, варисторы, промежуточные реле и т.д.) в зависимости от её характера и особенностей.