

# Краткое руководство

MegaD-8170-S

Ver 1.0

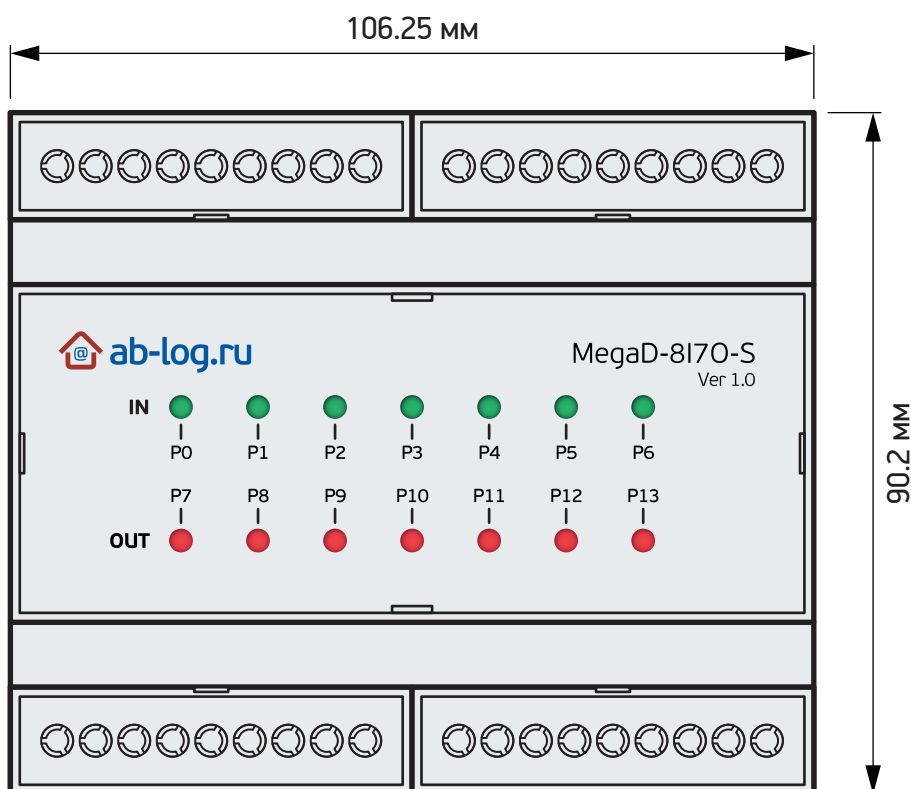
Исполнительный модуль MegaD-8170-S Ver 1.0  
предназначен для подключения к контроллерам  
MegaD-2561/MegaD-328

## Технические характеристики

Количество «стандартных» входов.....	7
Количество цифровых входов.....	1
Количество симисторных выходов.....	7

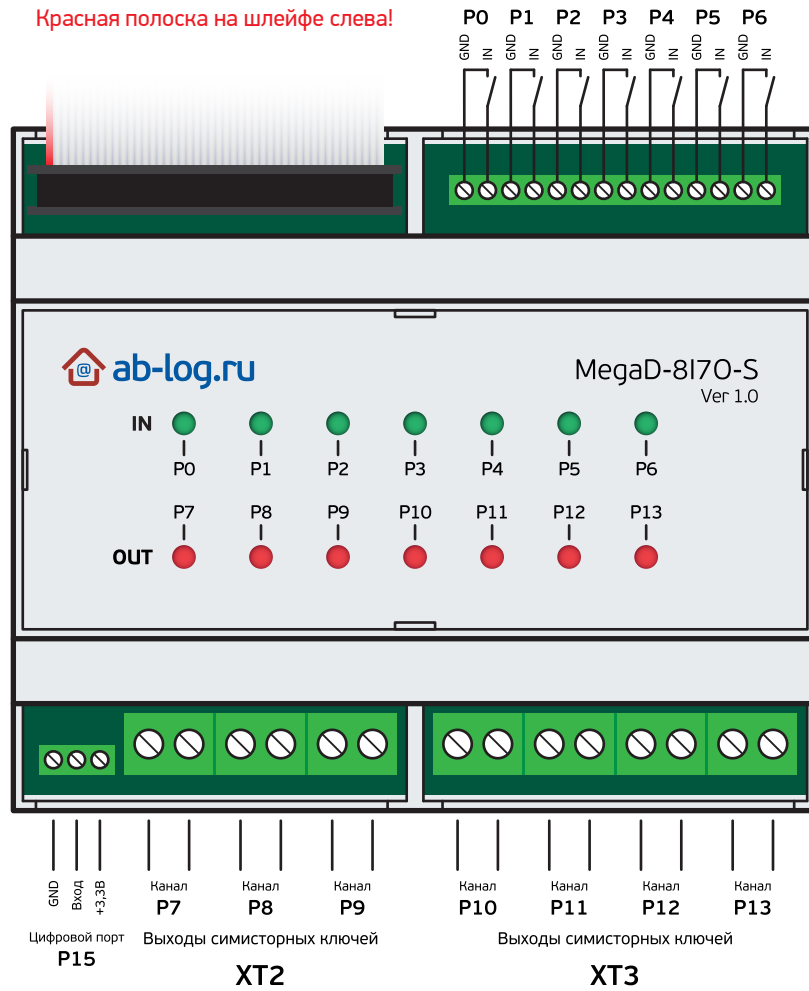
*Каналов с функцией диммирования нет.*

Максимальный коммутируемый ток (на порт).....	1.4A (~300 Вт)
Максимальное коммутируемое напряжение.....	250В
Минимально коммутируемое напряжение.....	190В
Максимальный потребляемый ток.....	140мА
Размеры корпуса.....	106.25 × 90.2 × 57.5 мм (6 DIN)
Температурный диапазон.....	от -40°C до +85°C
Максимальное сечение провода:	
для входов.....	1,5 мм <sup>2</sup>
для выходов.....	2,5 мм <sup>2</sup>

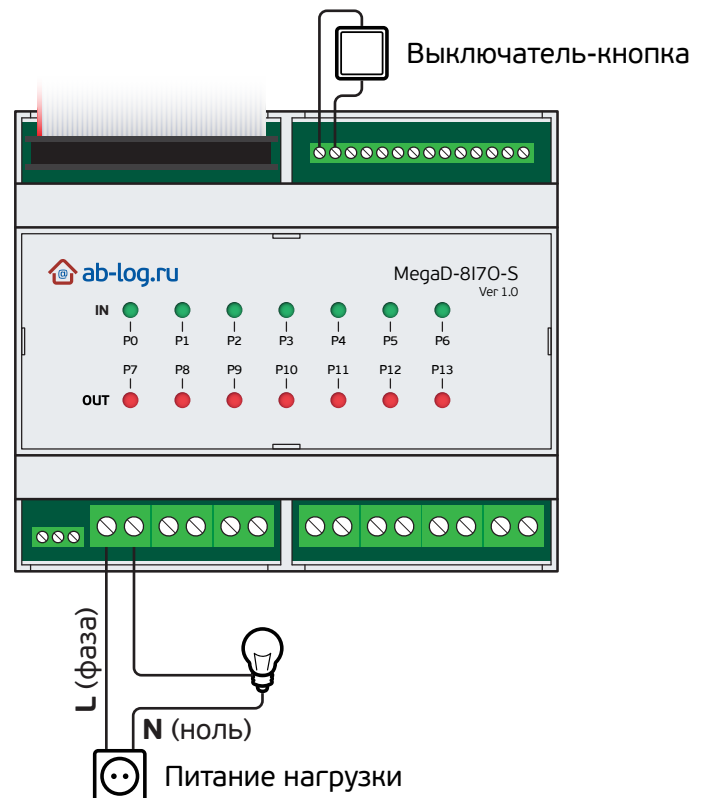


# MegaD-8I70-S

Ver 1.0



## Простейшая схема подключения



## **Условия подключения к исполнительному модулю MegaD-8I70-S (симисторный) потребителей 220В**

Следующие данные указаны для одного канала/выхода.

Максимальное коммутируемое напряжение 220 В переменного тока +-10%.

Максимальный длительно коммутируемый ток 1,4 А. / 300 ВА.

Максимальный кратковременный коммутируемый ток 6 А в течение не более 5 с.