

# Краткое руководство

MegaD-14-IN

Ver 6.2

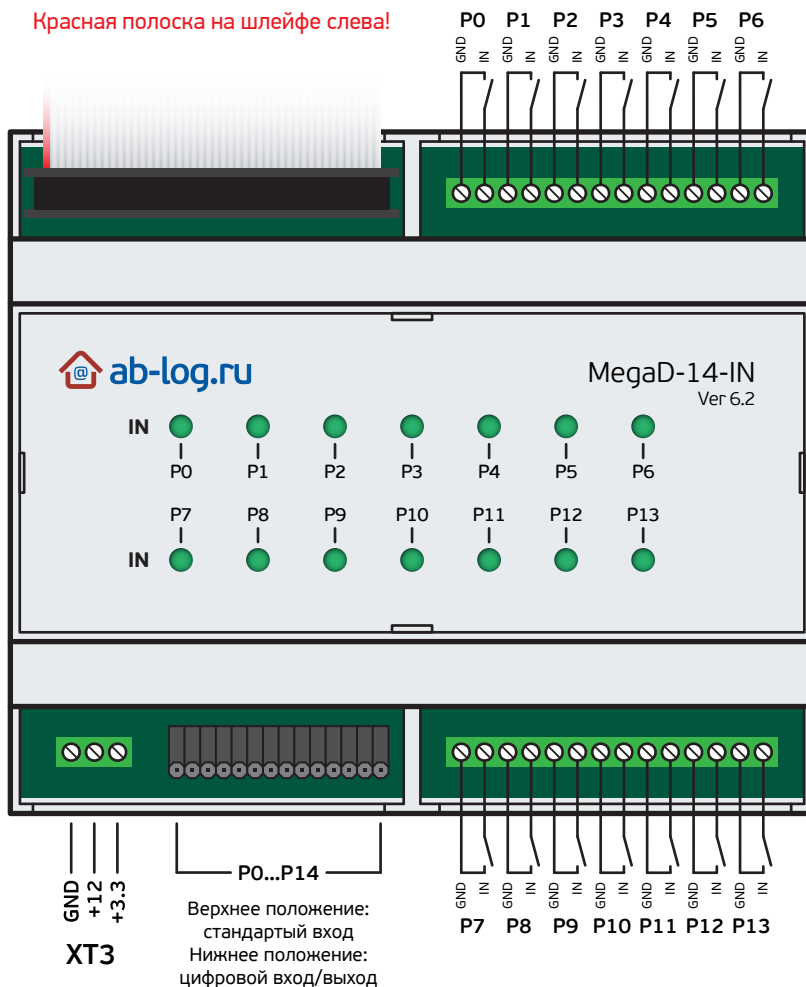
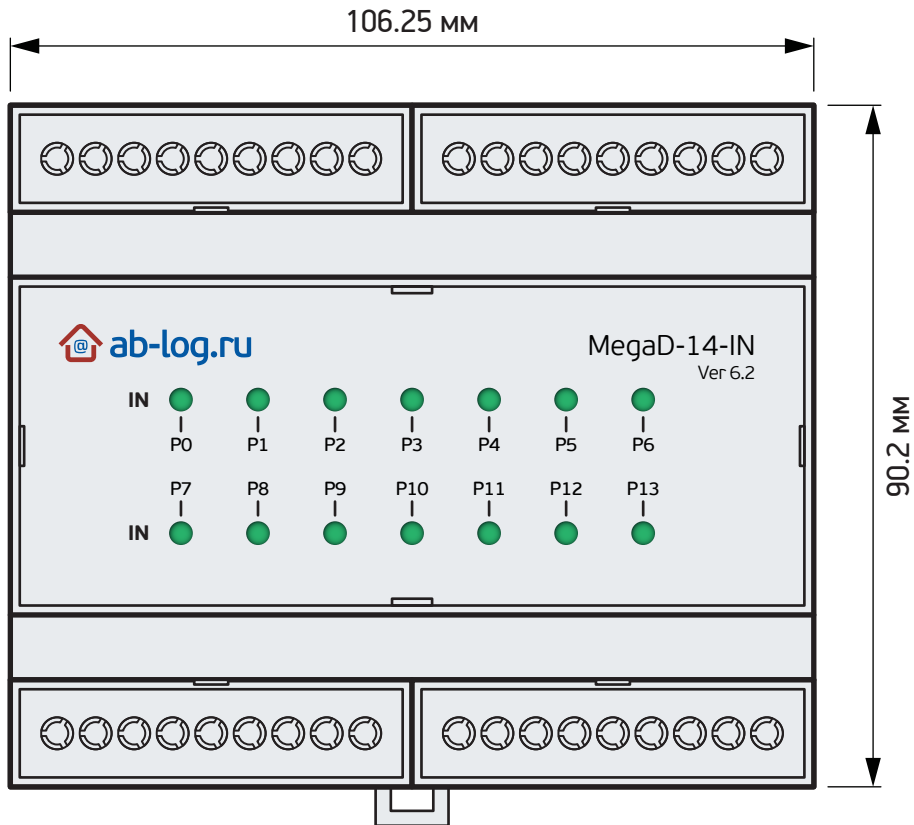
Исполнительный модуль MegaD-14-IN Ver 6.2  
предназначен для подключения к контроллерам  
MegaD-2561/MegaD-328

## Технические характеристики

Количество настраиваемых входов .....	14
Типы настроек .....	Стандартный вход (выключатели, герконы, датчики с открытым коллектором). Цифровой вход/выход (датчики, считыватели и прочие устройства, работающие по цифровым шинам, аналоговые датчики, драйверы устройств).
Типы подключаемых датчиков .....	Определяется прошивкой контроллера
Максимальный потребляемый ток .....	56 мА (без учета подключаемых датчиков)
Размеры корпуса .....	106.25 × 90.2 × 57.5 мм (6 DIN)
Температурный диапазон .....	от -40°C до +85°C

# MegaD-14-IN

Ver 6.2



## Простейшая схема подключения

