

Краткое руководство

MegaD-14-IOR

Ver 1.0

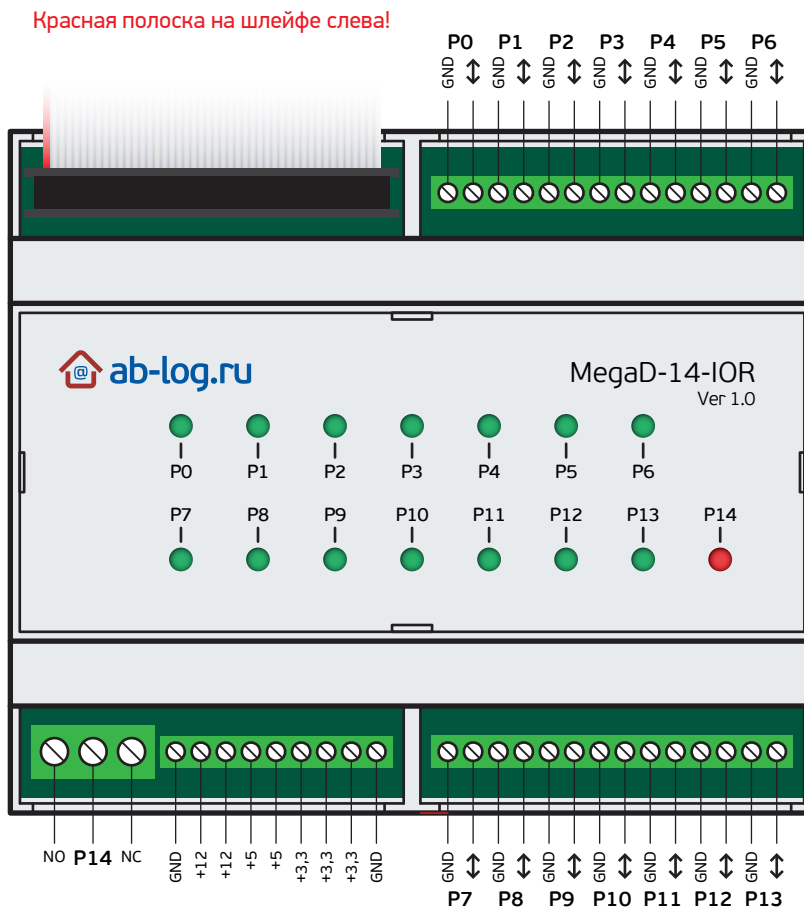
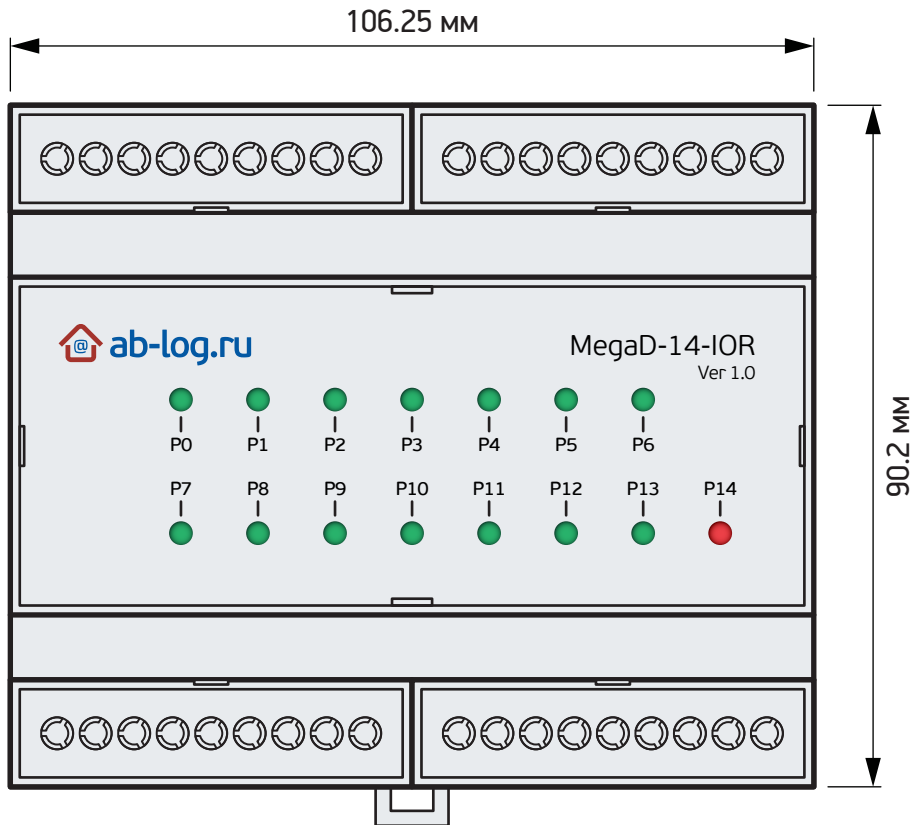
Исполнительный модуль MegaD-14-IOR Ver 1.0
предназначен для подключения к контроллерам
MegaD-2561/MegaD-328

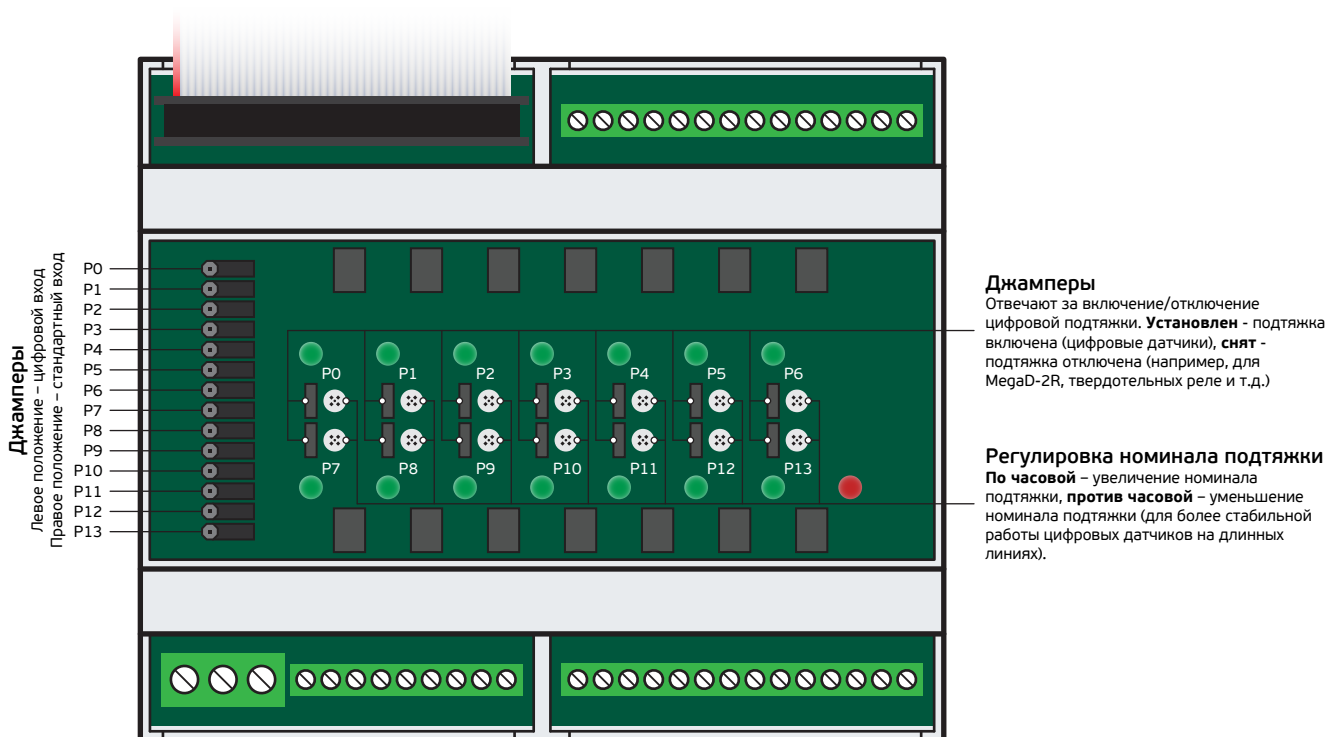
Технические характеристики

Количество настраиваемых входов	14
Типы настроек	Стандартный вход (выключатели, герконы, датчики с открытым коллектором). Цифровой вход/выход с подтяжкой (датчики, считыватели и прочие устройства, работающие по цифровым шинам). Цифровой вход без подтяжки (аналоговые датчики, драйверы устройств, MegaD-2R).
Типы подключаемых датчиков	Определяется прошивкой контроллера
Количество релейных выходов	1
Максимальный коммутируемый ток	10А (~2300Вт для переменного тока и активной нагрузки)
Максимальный потребляемый ток	100 мА (без учета подключаемых датчиков)
Размеры корпуса	106.25 × 90.2 × 57.5 мм (6 DIN)
Температурный диапазон	от -40°C до +85°C

MegaD-14-IOR

Ver 1.0





Простейшая схема подключения

