

Краткое руководство

MegaD-14-IOR Ver 2.0

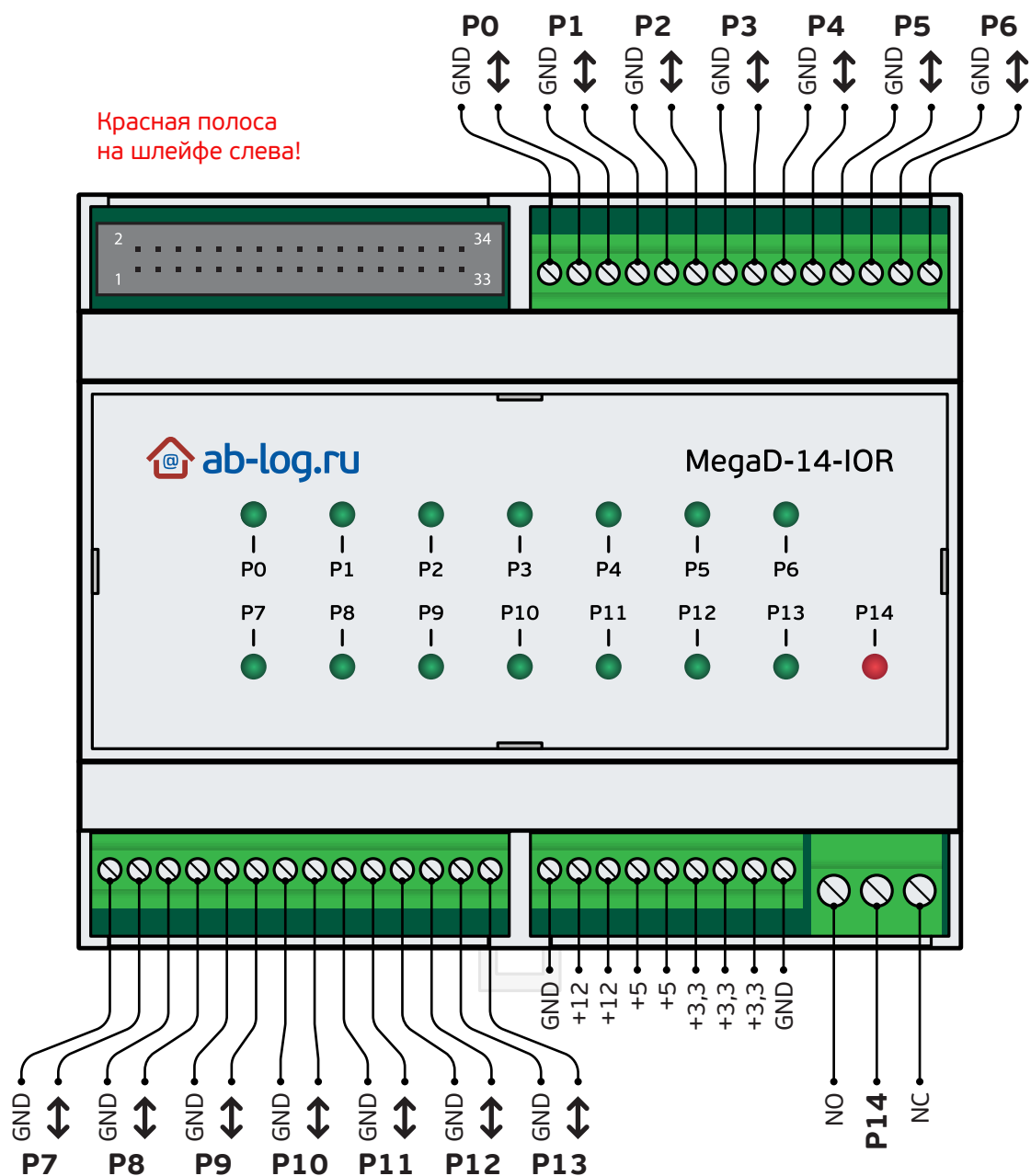
Исполнительный модуль MegaD-14-IOR Ver 2.0 предназначен для подключения к контроллерам MegaD-2561/MegaD-328

MegaD-14-IOR Ver 2.0

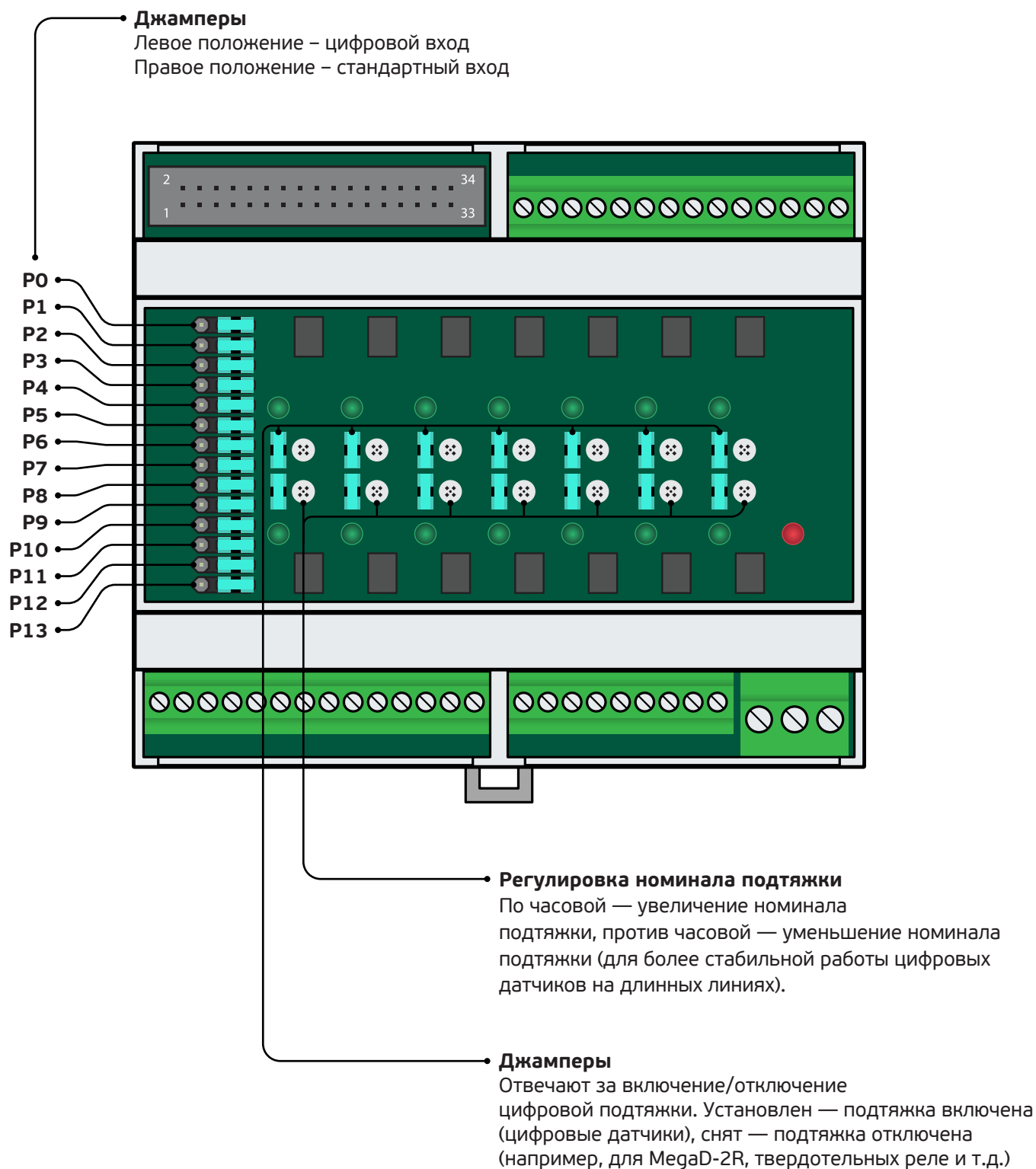
Технические характеристики

Количество настраиваемых входов	14
Типы настроек	Стандартный вход (выключатели, герконы, датчики с открытым коллектором). Цифровой вход/выход с подтяжкой (датчики, считыватели и прочие устройства, работающие по цифровым шинам). Цифровой вход без подтяжки (аналоговые датчики, драйверы устройств, MegaD-2R).
Типы подключаемых датчиков	Определяется прошивкой контроллера
Количество выходов	1
Типы выхода и его характеристики	
Реле (активная нагрузка, установлено по умолчанию)	16 А (~3,5 кВт)
Симистор	2 А (230 В, переменный ток)
Mosfet	8 А (12–24 В)
Переключатель	внешнее реле (12 В)
Максимальный потребляемый ток	100 мА (без учета подключаемых датчиков)
Размеры корпуса	106,25 × 90,2 × 57,5 мм (6 DIN)
Температурный диапазон	от -40°C до +85°C

Распиновка входов и выходов



Джамперы и подтяжки



Простейшая схема подключения

