

Краткое руководство

MegaD-14-R

Ver 1.0

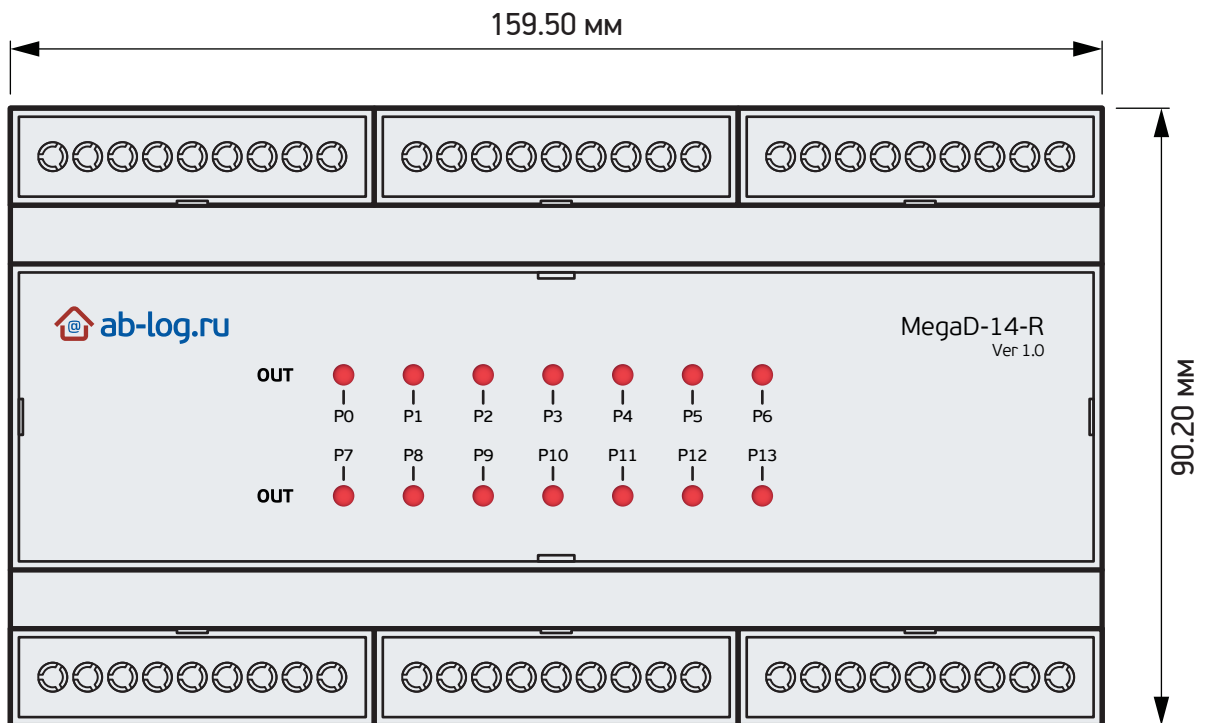
Исполнительный модуль MegaD-14-R предназначен для подключения к контроллерам MegaD-2561/MegaD-328

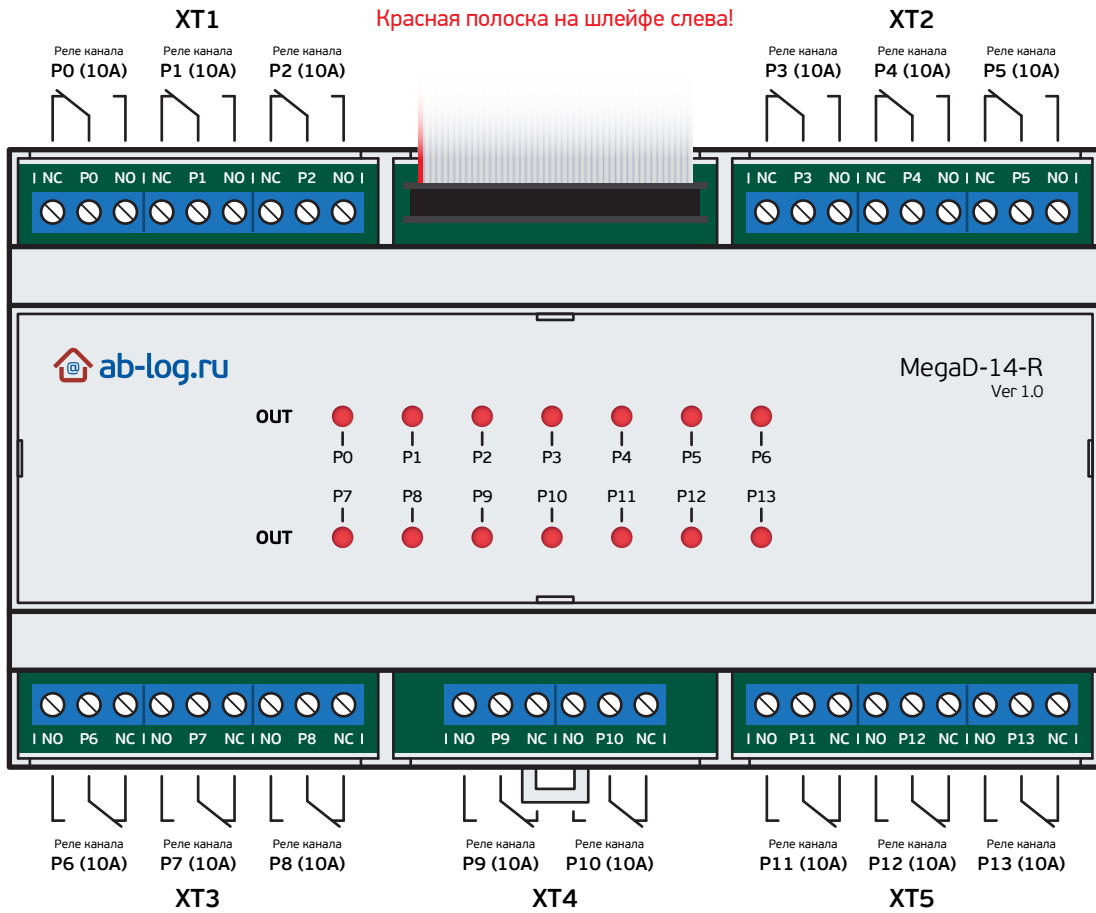
Технические характеристики

Количество независимых портов	14
Максимальный коммутируемый ток (на порт)	10А (~2300Вт для переменного тока и активной нагрузки)
Максимальное коммутируемое напряжение	250В
Максимальная коммутируемая мощность (на порт):	
AC	230В - 10А (2300ВА)
DC	30В/110В/220В - 10А/0.3А/0.12А
Размеры корпуса	159.5 × 90.2 × 57.5 мм (9 DIN)
Температурный диапазон	от -40°С до +85°С

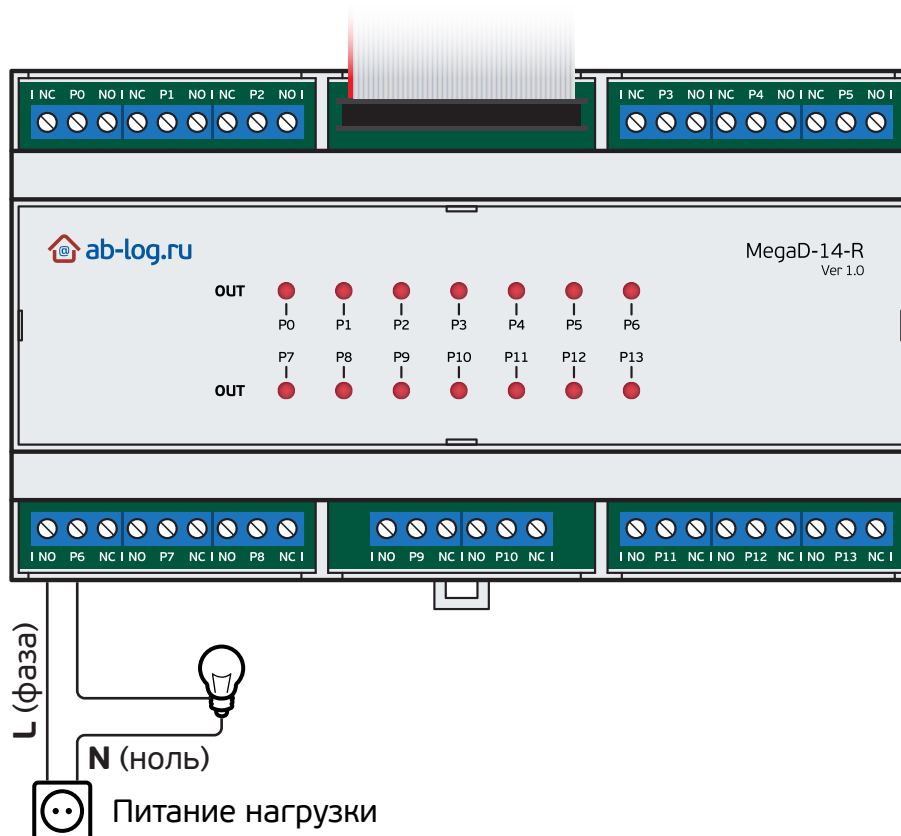
NO (нормально разомкнутый контакт, Normal Open)

NC (нормально замкнутый контакт, Normal Closed)





Простейшая схема подключения



Особенности подключения нестандартных потребителей

Схема и конструкция выходных силовых цепей модулей Mega-14-R рассчитана на коммутацию активной нагрузки (лампы накаливания, электронагреватели и т.п.) мощностью, не превышающей заявленную в технических характеристиках модулей.

При коммутации нагрузок с выраженной емкостной (компьютеры, принтеры и другая аппаратура с импульсными блоками питания) или индуктивной (мощные электродвигатели, трансформаторы, дроссели, обмотки контакторов и т.п.) реактивной составляющей могут возникать сверхтоки и перенапряжения, что может привести к повреждению внутренних цепей модулей. Стабильная, надёжная и безотказная работа модулей в подобных случаях гарантироваться не может.

При подключении нестандартных нагрузок рекомендуется принимать меры по устранению или снижению указанных явлений на стороне нагрузки (защитные автоматы, варисторы, промежуточные реле и т.д.) в зависимости от её характера и особенностей.