

# Краткое руководство

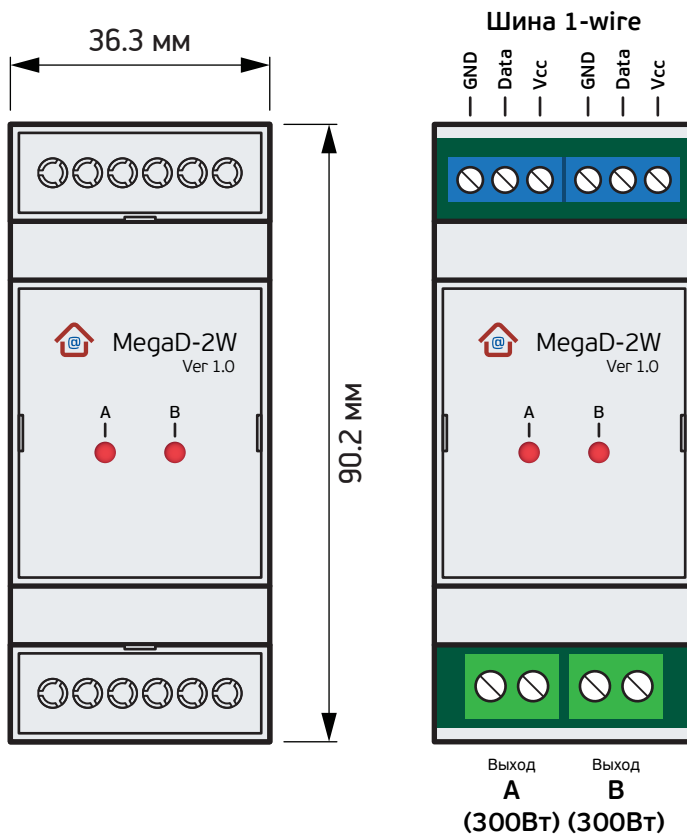
MegaD-2W

Ver 1.0

Исполнительный модуль MegaD-2W предназначен для подключения к контроллерам MegaD-2561

## Технические характеристики

Количество независимых каналов.....	2
Цифровая шина.....	1-wire (DS2413)
Возможность подключения нескольких модулей к одному порту (шиной).....	да
Максимальный коммутируемый ток (на порт).....	1.4А (~300Вт для переменного тока и активной нагрузки)
Максимальное коммутируемое напряжение.....	250В
Минимально коммутируемое напряжение.....	190В
Максимальный потребляемый ток.....	45 мА
Максимальное сечение провода:	
для шины данных.....	1,5 мм <sup>2</sup>
для выходов.....	2,5 мм <sup>2</sup>
Размеры корпуса.....	36,3 × 90,2 × 57,5 мм (2 DIN)
Температурный диапазон.....	от -40°С до +85°С





## **Условия подключения к исполнительному модулю MegaD-2W (симисторный) потребителей 220В**

Следующие данные указаны для одного канала/выхода.

Максимальное коммутируемое напряжение 220 В переменного тока  $\pm 14\%$ .

Максимальный длительно коммутируемый ток 1,4 А. / 300 ВА.

Максимальный кратковременный коммутируемый ток 6 А в течение не более 5 с.