

Краткое руководство

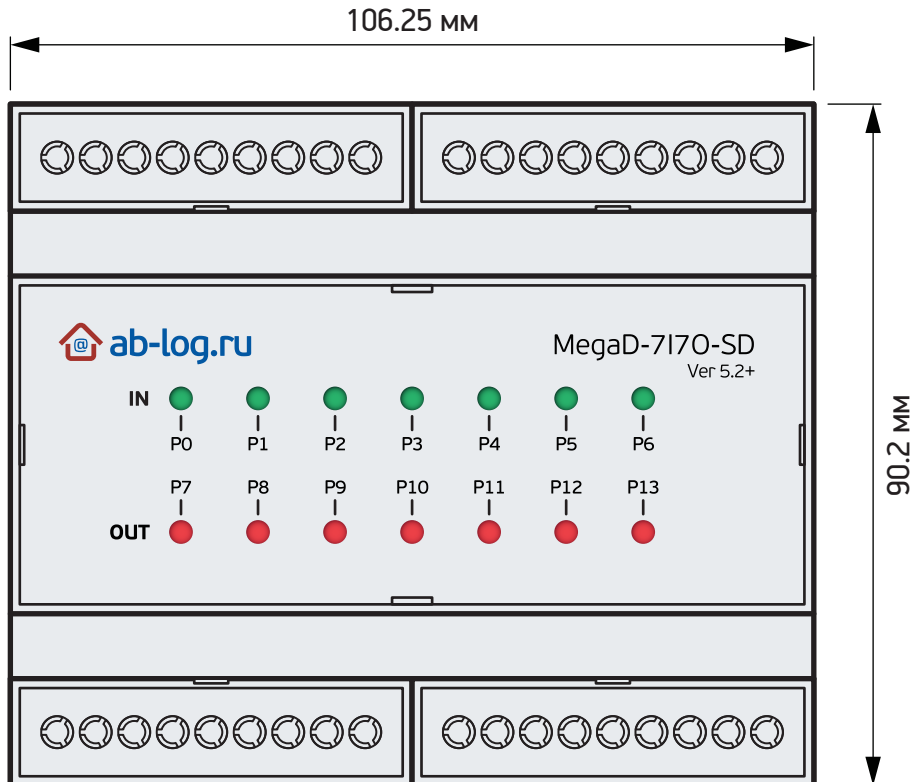
MegaD-7170-SD

Ver 5.2+

Исполнительный модуль MegaD-7170-SD Ver 5.2+ предназначен для подключения к контроллерам MegaD-2561/MegaD-328

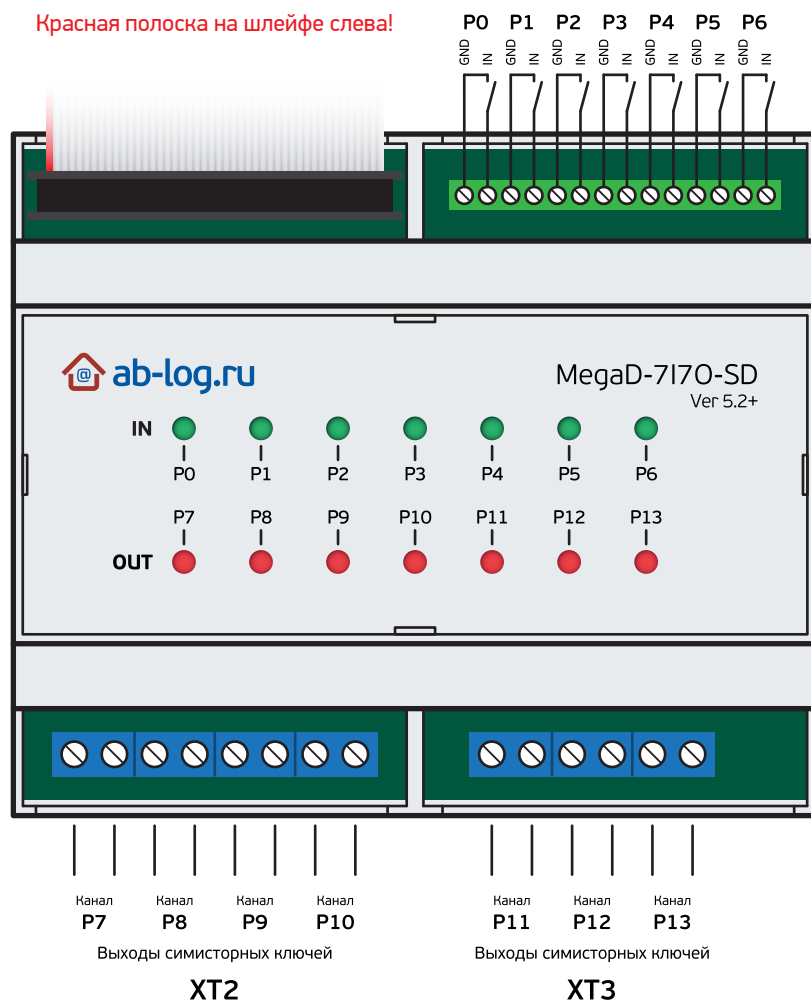
Технические характеристики

Количество входов	7
Количество релейных выходов	7
Максимальный коммутируемый ток (на порт)	1.4А (~300 Вт)
Максимальное коммутируемое напряжение	250В
Минимально коммутируемое напряжение	190В
Максимальный потребляемый ток	140мА
Размеры корпуса	106.25 × 90.2 × 57.5 мм (6 DIN)
Температурный диапазон	от -40°С до +85°С

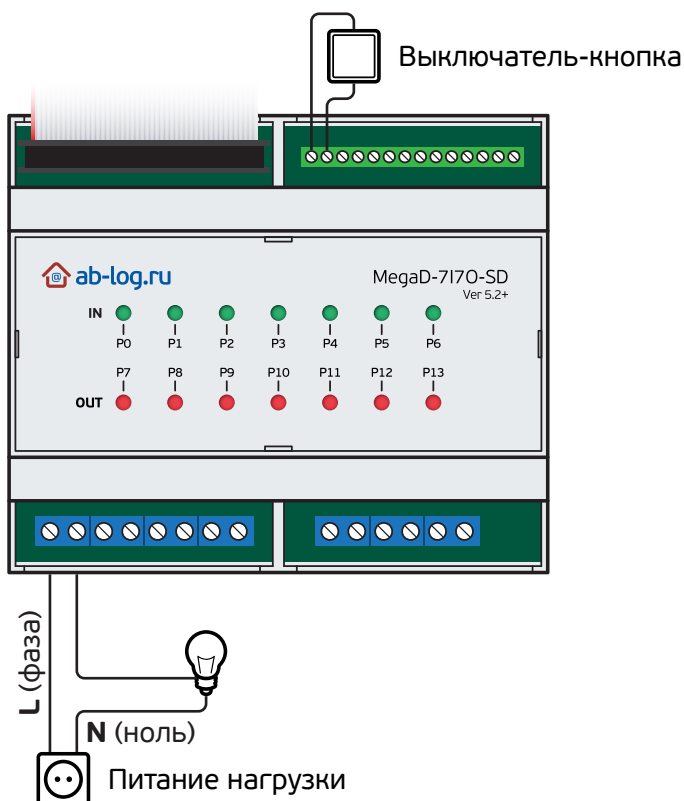


MegaD-7170-SD

Ver 5.2+



Простейшая схема подключения



Условия подключения к исполнительному модулю MegaD-7170-SD (симисторный) потребителей 220В

Следующие данные указаны для одного канала/выхода.

Максимальное коммутируемое напряжение 220 В переменного тока +-10%.

Максимальный длительно коммутируемый ток 1,4 А. / 300 ВА.

Максимальный кратковременный коммутируемый ток 6 А в течение не более 5 с.

Порты P10, P12, P13 оснащены функцией диммирования (изменения мощности нагрузки). Гарантируется работа с любыми лампами накаливания, в том числе с галогенными и другими активными нагрузками, не превышающими максимальную мощность. Светодиодные и люминесцентные лампы (КЛЛ) диммируются только в том случае, если эта функция специально предусмотрена для конкретной модели лампы.

Возможность управления скоростью вентиляторов зависит от типа и характеристик используемого электродвигателя. Чаще всего бытовые вентиляторы хорошо поддаются регулировке.